



## ZAWIADOMIENIE

COMMUNICATION

wydane przez: **DYREKTORA TRANSPORTOWEGO  
DOZORU TECHNICZNEGO**  
issued by: **DIRECTOR OF TRANSPORTATION  
TECHNICAL SUPERVISION**  
**ul. Chałubińskiego 8**  
**00-613 Warszawa, POLAND**

dotyczące: **ROZSZERZENIA HOMOLOGACJI**  
concerning: **APPROVAL EXTENDED**

typu urządzenia odblaskowego na podstawie Regulaminu nr 3.  
of a type of retro-reflecting device pursuant to **Regulation No. 3.**



Nr homologacji: **E20 3R-02 0740**  
Approval No.:

Nr rozszerzenia: **07**  
Extension No.:

- |   |                                                                                                                                                            |                                                                                                                                      |
|---|------------------------------------------------------------------------------------------------------------------------------------------------------------|--------------------------------------------------------------------------------------------------------------------------------------|
| 1 | <b>Nazwa handlowa lub marka urządzenia:</b><br>Trade name or mark of the device:                                                                           | <b>WAŚ</b>                                                                                                                           |
| 2 | <b>Oznakowanie typu urządzenia przez wytwórcę:</b><br>Manufacturer's name for the type of device:                                                          | <b>W45</b>                                                                                                                           |
| 3 | <b>Nazwa i adres wytwórcy:</b><br>Manufacturer's name and address:                                                                                         | <b>Przetwórstwo Tworzyw Sztucznych<br/>„WAŚ” Józef i Leszek WAŚ Sp.j.<br/>Godzikowice, ul. Stalowa 7, 9<br/>55-200 Olawa, Polska</b> |
| 4 | <b>Nazwa i adres przedstawiciela wytwórcy (o ile występuje):</b><br>If applicable, name and address of manufacturer's representative:                      | <b>nie dotyczy</b><br>N/A                                                                                                            |
| 5 | <b>Data przedstawienia do homologacji:</b><br>Submitted for approval on:                                                                                   | <b>12.04.2018</b>                                                                                                                    |
| 6 | <b>Placówka techniczna odpowiedzialna<br/>za przeprowadzanie badań homologacyjnych:</b><br>Technical service responsible for conducting<br>approval tests: | <b>INSTYTUT TRANSPORTU<br/>SAMOCHODOWEGO<br/>ul. Jagiellońska 80<br/>03-301 Warszawa</b>                                             |
| 7 | <b>Data sprawozdania z badań:</b><br>Date of test report:                                                                                                  | <b>29.03.2018</b>                                                                                                                    |
| 8 | <b>Numer sprawozdania z badań:</b><br>Number of test report:                                                                                               | <b>1227/ZOE/07, 0172/ZBH/18/1,<br/>0172/ZBH/18/2, 0172/ZBH/18/3</b>                                                                  |
| 9 | <b>Skrótowy opis:</b><br>Concise description:                                                                                                              | <b>klasa IA</b><br>class IA                                                                                                          |
|   | <b>Samodzielnie / jako część zestawu urządzeń:</b><br>In isolation / part of assembly of devices:                                                          | <b>część zestawu urządzeń</b><br>part of assembly of devices                                                                         |
|   | <b>Barwa światła:</b><br>Color of light emitted:                                                                                                           | <b>biała, czerwona, żółta samochodowa</b><br>white, red, amber                                                                       |

**Montowane jako część lampy, która jest zintegrowana z nadwoziem pojazdu:** **nie**  
Installation as an integral part of a lamp which is integrated into body of a vehicle: **no**

**Geometria instalowania i jej modyfikacje, jeżeli występują:** **wg rysunku**  
Geometrical conditions of installation and relating variations, if any: according to the drawing

**Tylko przy ograniczeniu wysokości mocowania do 750 mm powyżej powierzchni podłoża:** **nie**

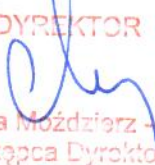
Only for limited mounting height of equal to or less than 750 mm above the ground: **no**

- 10 Położenie znaku homologacji:** **na kloszu**  
Position of approval mark: on the lens
- 11 Powód (powody) rozszerzenia:** **zastosowanie w lampie W45, W45S**  
Reason(s) for the extension (if applicable): application in lamp W45, W45S
- 12 Homologację:** **rozszerzono**  
Approval: extended

**13 Miejscowość:** **Warszawa**  
Place: Warsaw

**14 Data:** **27 kwietnia 2018 r.**  
Date: 27<sup>th</sup> of April 2018

**15 Podpis:**  
Signature:

z up. **DYREKTOR**  
  
**Małgorzata Moździerz - Zarzyka**  
Zastępca Dyrektora



**16 Następujące dokumenty noszące numer homologacji przedstawiony powyżej, mogą być uzyskane na prośbę:**

The following documents, bearing the approval number shown above, are available on request:

**1. Opis techniczny z rysunkiem**

Technical description with drawing

**2. Sprawozdanie z badań homologacyjnych nr: 1227/ZOE/07, 0172/ZBH/18/1, 0172/ZBH/18/2, 0172/ZBH/18/3**

Test report No:



## ZAWIADOMIENIE

COMMUNICATION

wydane przez: **DYREKTORA TRANSPORTOWEGO  
DOZORU TECHNICZNEGO**  
issued by: **DIRECTOR OF TRANSPORTATION  
TECHNICAL SUPERVISION**  
**ul. Chałubińskiego 8**  
**00-613 Warszawa, POLAND**

dotyczące: **UDZIELENIA HOMOLOGACJI**  
concerning: **APPROVAL GRANTED**

typu światła bocznego pozycyjnego oznaczonego SM1/SM2 na podstawie Regulaminu ONZ nr 91.  
of a type of side-marker lamp marked SM1/SM2 pursuant to UN Regulation No. 91.



Nr homologacji: **E20 91R-00 1806**  
Approval No.:

Nr rozszerzenia: -  
Extension No.:

- 1 **Nazwa handlowa lub marka światła bocznego pozycyjnego:** **WAŚ**  
Trade name or mark of the side-marking lamp:
- 2 **Oznakowanie typu światła bocznego pozycyjnego przez wytwórcę:** **W45/SM1**  
Manufacturer's name for the type of device: **Zastosowane w lampie W45, W45S  
W45/SM1  
Used in lamp W45, W45S**
- 3 **Nazwa i adres wytwórcy:**  
Manufacturer's name and address: **Przetwórstwo Tworzyw Sztucznych  
„WAŚ” Józef i Leszek Waś Sp.j.  
Godzikowice, ul. Stalowa 7, 9  
55-200 Olawa, Polska**
- 4 **Nazwa i adres przedstawiciela wytwórcy (o ile występuje):** **nie dotyczy**  
If applicable, name and address of manufacturer's representative: **N/A**
- 5 **Data przedstawienia do homologacji:** **12.04.2018**  
Submitted for approval on:
- 6 **Placówka techniczna odpowiedzialna za przeprowadzanie badań homologacyjnych:** **INSTYTUT TRANSPORTU  
SAMOCHODOWEGO**  
Technical service responsible for conducting approval tests: **ul. Jagiellońska 80  
03-301 Warszawa**
- 7 **Data protokołu z badań:** **29.03.2018**  
Date of test report:
- 8 **Numer protokołu z badań:** **0172/ZBH/18/3**  
Number of test report:
- 9 **Skrótowny opis:** **SM1**  
Concise description:  
**Barwa źródła światła:** **żółta samochodowa**  
Colour of light emitted: **amber**

**Liczba i kategoria źródeł światła:** 2 × niewymienne LED, 12V 0,3W; 24V 0,6W  
połączone szeregowo

Number and category(ies) of light source(s): 2 × non-replaceable LED, 12V 0,3W; 24V 0,6W  
connected in series

**Moduł źródła światła:** nie  
Light source module: no

**Kod identyfikacyjny modułu źródła światła:** nie dotyczy  
Light source module specific identification code: N/A

**Tylko przy ograniczeniu wysokości mocowania do 750 mm powyżej powierzchni podłoża:** nie  
Only for limited mounting height equal to or less than 750 mm above the ground: no

**Geometryczne warunki instalowania i ich warianty (jeżeli występują): wg rysunku**  
Geometrical conditions of installation and relating variations, if any: according to the drawing

**Zastosowanie elektronicznego układu sterującego źródła światła / sterowania zmiennością światłości:**

(a) jako część lampy: tak  
(b) jako osobne urządzenie: nie

Application of an electronic light source control gear/variable intensity control:

(a) Being part of the lamp: yes/no/not applicable yes  
(b) Being not part of the lamp: yes/no/not applicable no

**Napięcie zasilania dodatkowego elektronicznego układu sterującego źródła światła / sterowania zmiennością światłości:** 12V/24V  
Input voltage(s) supplied by an electronic light source control gear/variable intensity control:

**Producent i kod identyfikacyjny elektronicznego układu sterującego źródła światła / sterowania zmiennością światłości (w przypadku kiedy jest on częścią lampy ale nie występuje w jej obudowie):** nie dotyczy  
Electronic light source control gear/variable intensity control manufacturer and identification number (when the light source control gear is part of the lamp but is not included into the lamp body): N/A

**Lampa przeznaczona do stosowania tylko na pojazdach ze wskaźnikiem kontrolnym awarii:** nie  
The lamp is only for use on a vehicle fitted with a tell-tale indicating failure: no


10 **Położenie znaku homologacji:** na kloszu  
Position of approval mark: on the lens

11 **Powód (powody) rozszerzenia:** nie dotyczy  
Reason(s) for the extension (if applicable): N/A

12 **Homologacji:** udzielono  
Approval: granted

13 **Miejscowość:** Warszawa  
Place: Warsaw

14 **Data:** 27 kwietnia 2018 r.  
Date: 27<sup>th</sup> of April 2018

15 **Podpis:** z up. **DYREKTOR**  
Signature:   
Małgorzata Mozdziarz - Zarzyka  
Zastępca Dyrektora



**16 Do niniejszego zawiadomienia załącza się wykaz dokumentów przedłożonych organowi administracji, który udzielił homologacji, które mogą być uzyskane na prośbę:**

The list of documents deposited with the Administrative Service, which has granted approval, is annexed to this communication and may be obtained on request.

**1. Opis techniczny z rysunkiem**

Technical description with drawing

**2. Protokół z badań homologacyjnych nr: 0172/ZBH/18/3**

Test report No:



**DOKUMENT INFORMACYJNY**  
**INFORMATION DOCUMENT**  
OPIS TECHNICZNY  
TECHNICAL DESCRIPTION

PRODUCENT: Przetwórstwo Tworzyw Sztucznych „WAŚ” Józef i Leszek Waś  
PRODUCER: Sp. J. Godzikowice ul. Stalowa 7,9 55-200 Oława

WYRÓB: LAMPA ZESPOLONA POZYCYJNA BOCZNA  
ARTICLE: SIDE MARKER ASSEMBLY LAMP

OZNACZENIE LAMPY: W 45, W45S  
LAMP MARKING: W 45, W45S

IA 02  
SM1 00



0740 Ext.7  
1806

ŚWIATŁA: pozycyjne boczne typu W45/SM1 - kat. SM1  
urządzenie odblaskowe E20 3R 020740 - kat. IA

LAMPS: side marker light type W45/SM1 - cat. SM1  
retroreflecting device E20 3R 020740 - cat. IA

**GŁÓWNE ELEMENTY SKŁADOWE:**

KLOSZ ZEWNĘTRZNY: - PMMA żółty samochodowy lub PC żółty samochodowy

KORPUS: - ABS lub PC lub PC+ABS

ZAWIAS: - PP lub EPDM + PP

UKŁAD ELEKTRONICZNY Z ELEKTROLUMINESCENCYJNYM ŹRÓDŁEM ŚWIATŁA

USZCZELNIENIE – masa plastyczna

PRZEWODY DOPROWADZAJĄCE PRĄD

MIEJSCE UMIESZCZENIA ZNAKÓW HOMOLOGACJI: - Na kloszu



**MAIN COMPONENTS:**

OUTER LENS: - PMMA amber or PC amber

BODY: - ABS or PC or PC+ABS

HOLDER: - PP or EPDM + PP

ELECTRONIC DEVICE WITH ELECTROLUMINESCENT LIGHT SOURCE

PLASTIC GASKET

LEADS

PLACE FOR THE APPROVAL MARKS: - On the lens

**ŹRÓDŁA ŚWIATŁA:**

2 x LED, 12V 0,3W; 24V 0,6W połączone szeregowo

**LIGHT SOURCES:**

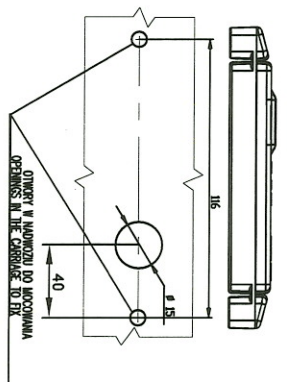
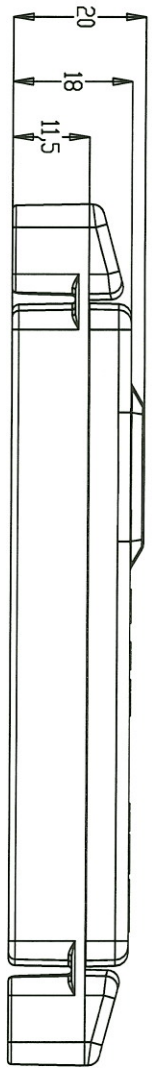
2 x LED, 12V 0,3W; 24V 0,6W connected in series

NINIEJSZY OPIS JEST CZĘŚCIĄ WNIOSKU O UDZIELENIE HOMOLOGACJI  
THIS DESCRIPTION IS A PART OF THE APPLICATION FOR APPROVAL

SM1 00 E20 1806  
 1A 02 0740 Ex t7

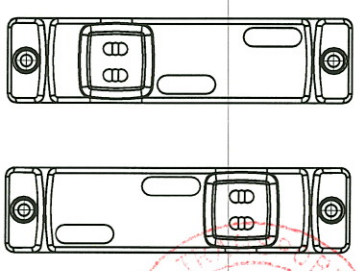
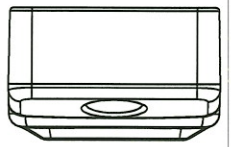
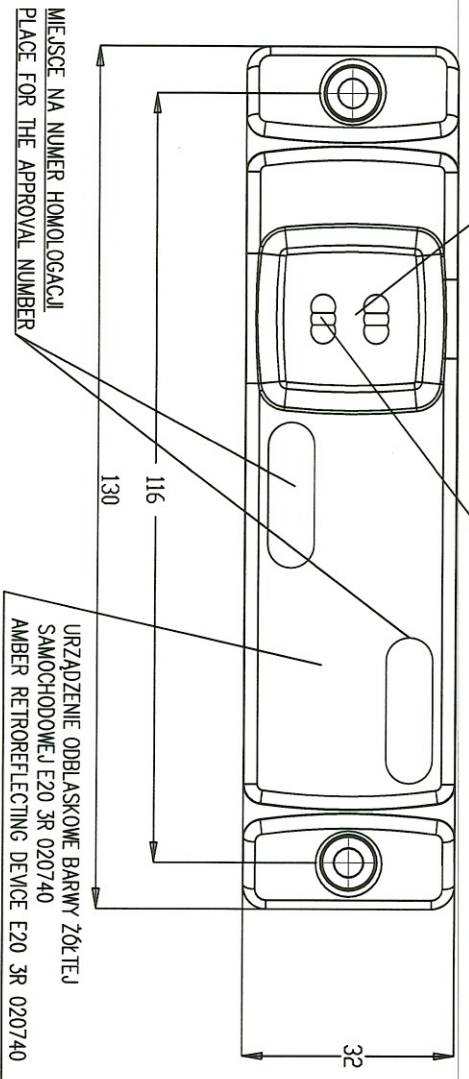
LAMPA ZESPOLONA POZYCYJNA BOCZNA W45  
 SIDE MARKER ASSEMBLY LAMP W45

PRZETWORSTWO TWORZYWI SZTUCZNYCH "WAS"  
 JÓZEF I LESZEK WĄS SPÓŁKA JAWNA  
 Godzlikowice, ul. Stalowa 7,9 55-200 Olawa  
 tel. (071)313 95 18, tel./fax (071)313 35 52  
 Regon 931951967 NIP 912-16-54-900



ŚRODEK ODNIESIENIA  
 CENTER OF THE REFERENCE

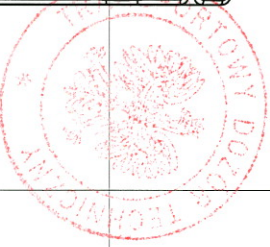
ŚWIATŁO BOCZNE POZYCYJNE W45/SM1  
 KŁOSZ BARWY ŻÓLTEJ SAMOCHODOWEJ  
 SIDE MARKER LIGHT W45/SM1  
 AMBER LENS  
 2 x LED



LAMPA MOŻE BYĆ MOCOWANA NA POŁĘDZIE  
 W POZYCJI PIONOWEJ LUB POZOMEJ.  
 THE LAMP CAN BE MOUNTED ON VEHICLE  
 IN VERTICAL OR HORIZONTAL POSITION.

NINIEJSZY RYSUNEK JEST CZĘŚCIĄ WNIOSKU O HOMOLOGACJĘ  
 THIS DRAWING IS A PART OF THE APPLICATION FOR APPROVAL

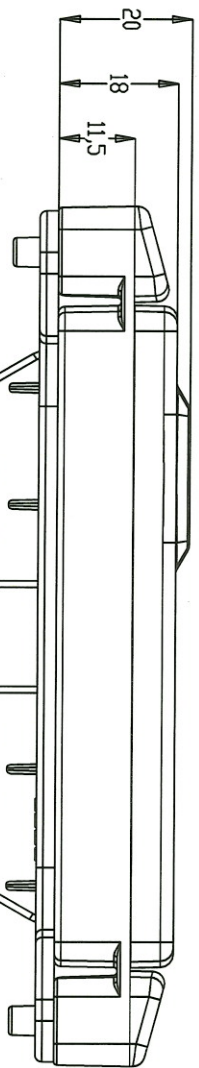
ZKODŁA ŚWIATŁA  
 - pozycyjne boczne: 2 x LED 12V 0,3W; 24V 0,6W  
 LIGHT SOURCES:  
 - side marker: 2 x LED 12V 0,3W; 24V 0,6W



SM1 00 1806  
 IA 02 E20 0740 Ext.7

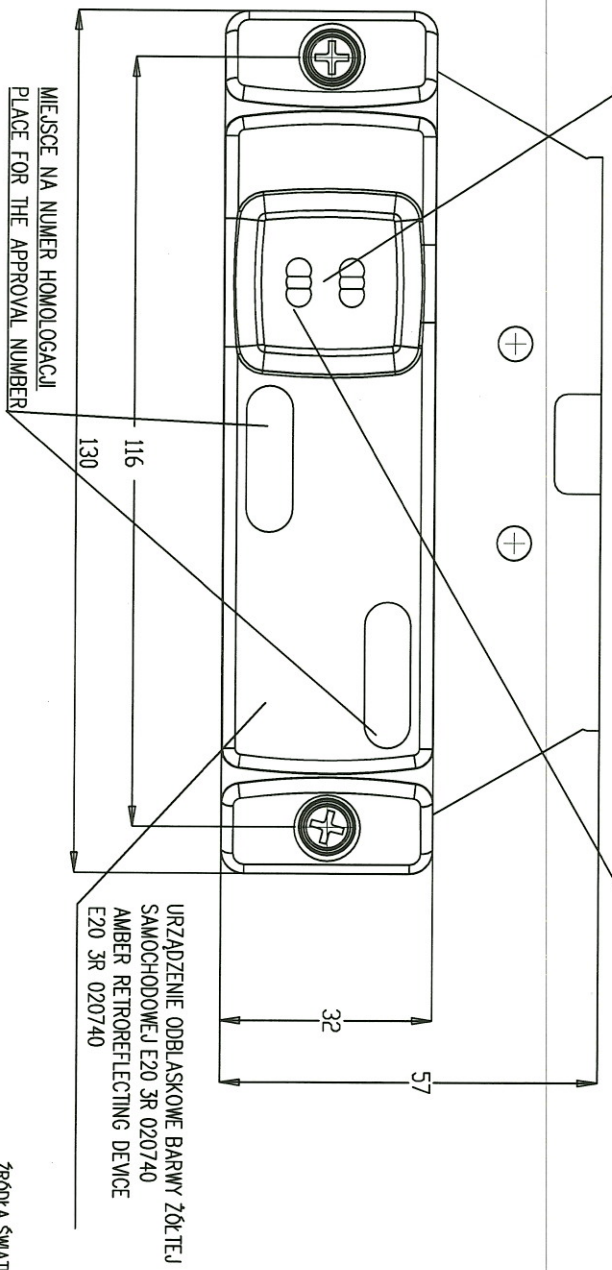
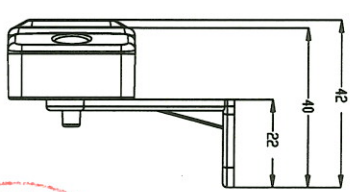
LAMPA ZESPOLONA POZYCYJNA BOCZNA W45  
 SIDE MARKER ASSEMBLY LAMP W45

PRZETWORSTWO TWORZYW SZTUCZNYCH "WAS"  
 JÓZEF I LESZEK WĄS SPÓŁKA JAWNA  
 Godzlikowice, ul. Stalowa 7/9 55-200 Olawa  
 tel. (071)313 95 18, tel./fax (071)313 35 52  
 Regon 931931967 NIP 912-16-94-900



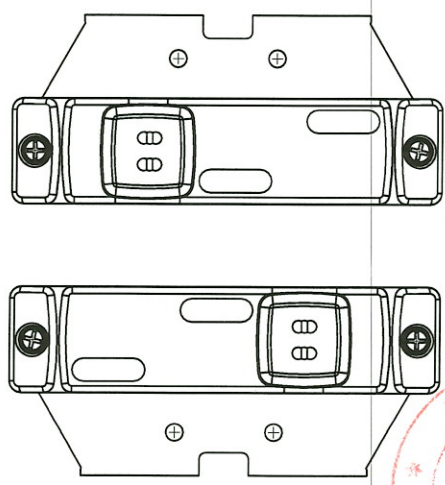
ŚRODEK ODNIESIENIA  
 CENTER OF THE REFERENCE

ŚWIATŁO BOCZNE POZYCYJNE W45/SM1  
 KŁOSZ BARWY ŻÓŁTEJ SAMOCHODOWEJ  
 SIDE MARKER LIGHT W45/SM1  
 AMBER LENS  
 2 x LED

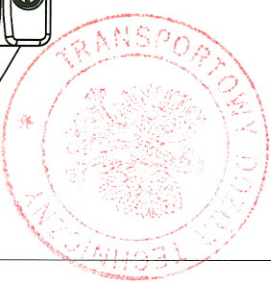


MIEJSCE NA NUMER HOMOLOGACJI  
 PLACE FOR THE APPROVAL NUMBER

URZĄDZENIE ODBLASKOWE BARWY ŻÓŁTEJ  
 SAMOCHODOWEJ E20 3R 020740  
 AMBER RETROREFLECTING DEVICE  
 E20 3R 020740



LAMPA MOŻE BYĆ MOCOWANA NA POJEZDZIE  
 W POZYCJI PIONOWEJ LUB POZJOMEJ.  
 THE LAMP CAN BE MOUNTED ON VEHICLE  
 IN VERTICAL OR HORIZONTAL POSITION.



NINIEJSZY RYSUNEK JEST CZĘŚCIĄ WNIOSKU O HOMOLOGACJĘ  
 THIS DRAWING IS A PART OF THE APPLICATION FOR APPROVAL

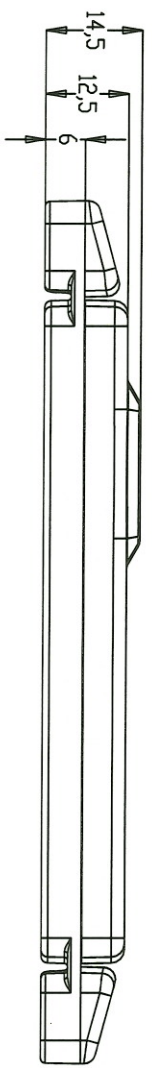
ZRÓDŁA ŚWIATŁA  
 - pozycyjne boczne: 2 x LED 12V 0,3W; 24V 0,6W  
 LIGHT SOURCES:  
 - side marker: 2 x LED 12V 0,3W; 24V 0,6W



SM1 00 E20 1806  
 1A 02 0740 Ext.7

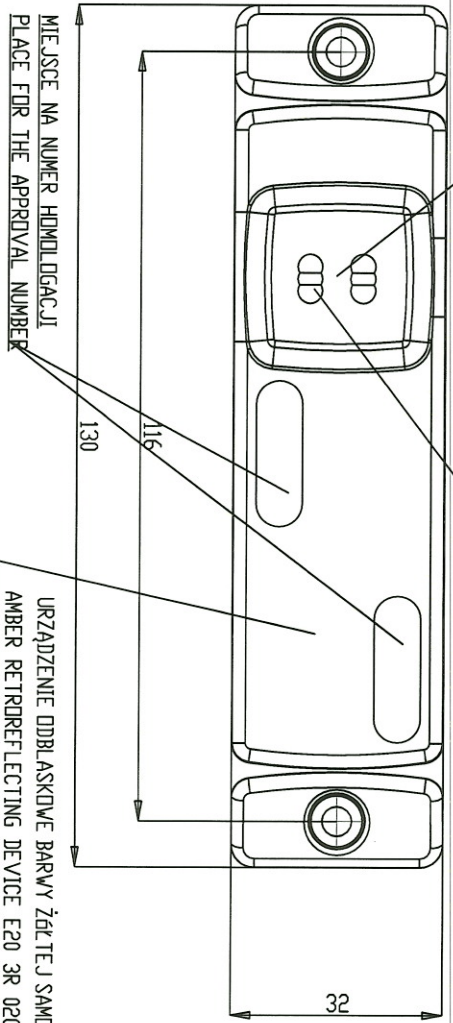
LAMPA ZESPOLONA POZYCYJNA BOCZNA W45S  
 SIDE MARKER ASSEMBLY LAMP W45S

PRZETWÓRSTWO TWÓRZYW SZTUCZNYCH "WAŚ"  
 JÓZEF I LESZEK WAŚ SPÓŁKA JAWNA  
 Godzinkowice, ul. Stalowa 7,9 55-200 Dława  
 tel./071313 95 18, tel./fax/071313 35 52  
 Regon 931951967 NIP 912-16-54-900



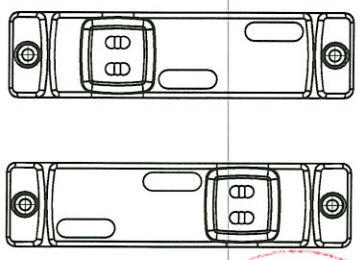
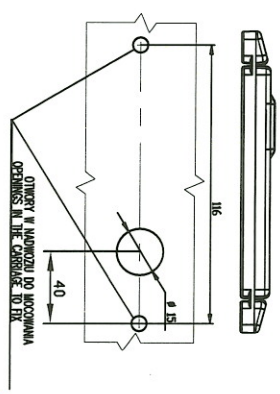
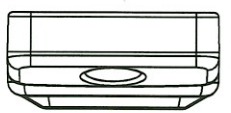
ŚRODEK ODNIESIENIA  
 CENTER OF THE REFERENCE

ŚWIATŁO BOCZNE POZYCYJNE W45/S/M1  
 KLUSZ ŻĄKTY SAMOCHODOWY  
 SIDE MARKER LIGHT W45/S/M1  
 AMBER LENS  
 2 x LED

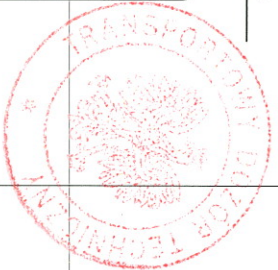


MIEJSCE NA NUMER HOMOLOGACJI  
 PLACE FOR THE APPROVAL NUMBER

URZĄDZENIE ODBLASKOWE BARWY ŻĄKTEJ SAMOCHODOWEJ E20 3R 020740  
 AMBER RETROREFLECTING DEVICE E20 3R 020740



LAMPA MOŻE BYĆ MOCOWANA NA PRZEZDZIE  
 W POZYCJI PIONOWEJ LUB POZIOMEJ.  
 THE LAMP CAN BE MOUNTED ON VEHICLE  
 IN VERTICAL OR HORIZONTAL POSITION.



NINIEJSZY RYSUNEK JEST CZĘŚCIĄ WNIOSKU O HOMOLOGACJĘ  
 THIS DRAWING IS A PART OF THE APPLICATION FOR APPROVAL

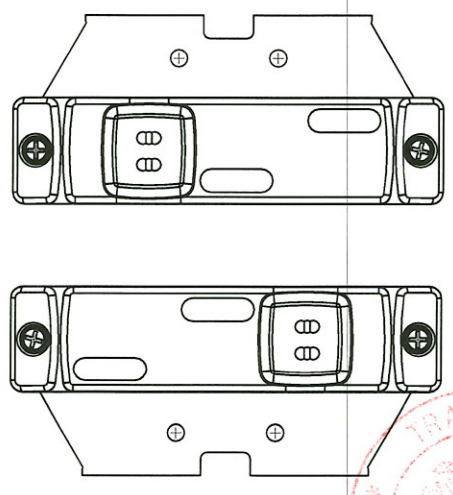
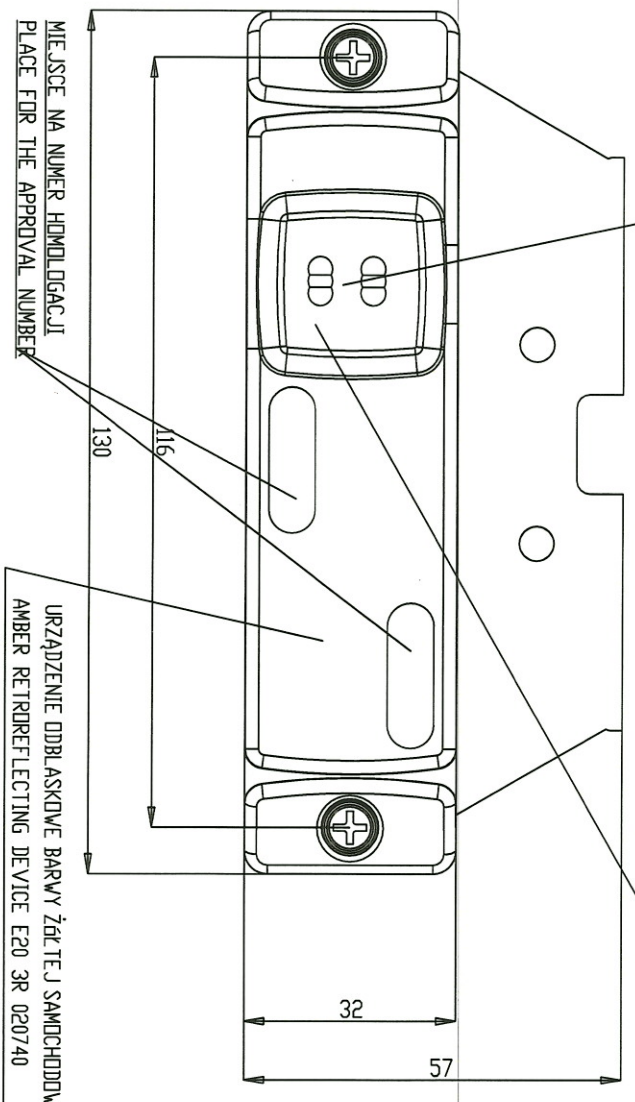
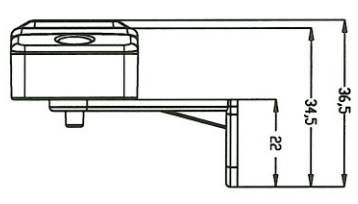
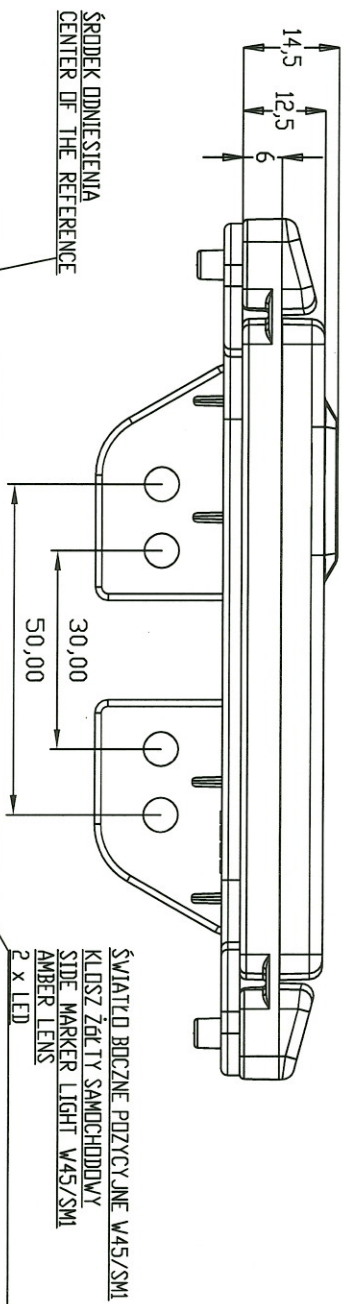
ŹRÓDŁA ŚWIATŁA  
 - pozycyjne boczne: 2 x LED 12V 0,3W; 24V 0,6W  
 LIGHT SOURCES:  
 - side marker: 2 x LED 12V 0,3W; 24V 0,6W

GODZINKOWICE 10-01-2018

SM1 00 E20 1806  
 1A 02 0740 Ext.7

LAMPA ZESPOLONA POZYCYJNA BOCZNA W45S  
 SIDE MARKER ASSEMBLY LAMP W45S

PRZETWARSTWO TWORZYW SZTUCZNYCH "WAŚ"  
 JÓZEF I LESZEK WAŚ SPÓŁKA JAWNA  
 Godzlikowice, ul. Stalowa 7/9 55-200 Długo  
 tel. (071)313 95 18. tel./fax (071)313 35 52  
 Regon 931951967 NIP 912-16-54-900



LAMPA MOŻE BYĆ MOCOWANA NA PÓLEŻYJZIE  
 W POZYCJI PIONOWEJ LUB POZIOMEJ.  
 THE LAMP CAN BE MOUNTED ON VEHICLE  
 IN VERTICAL OR HORIZONTAL POSITION.

NINIEJSZY RYSUNEK JEST CZĘŚCIĄ WNIOSKU O HOMOLOGACJĘ  
 THIS DRAWING IS A PART OF THE APPLICATION FOR APPROVAL

ŹRÓDŁA ŚWIATŁA  
 - pozycyjne boczne: 2 x LED 12V 0,3W; 24V 0,6W  
 LIGHT SOURCES:  
 - side marker: 2 x LED 12V 0,3W; 24V 0,6W



**ZAŁĄCZNIK NR 1**

**ANNEX No. 1**

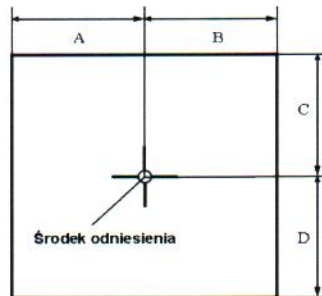
**DO SPRAWOZDANIA Z BADAŃ NR 0172/ZBH/18/3**

**TO THE TEST REPORT No. 0172/ZBH/18/3**

Oznaczenie krawędzi powierzchni widocznej (powierzchni świetlnej wg R48.06)  
lamp bocznych zespolonych W45, W45S  
Marking of apparent surface (illuminating surface acc. to R48.06)  
of side-marker grouped lamps W45, W45S

**Producent:** Przetwórstwo Tworzyw Sztucznych „WAŚ”  
**Manufacturer:** Józef i Leszek Waś  
ul. Stalowa 7, 9  
Godzikowice, 55-200 Oława

**Liczba stron:** 1  
**Number of pages:**



Światło Light	A [mm] w lewo left	B [mm] w prawo right	C [mm] w górę up	D [mm] w dół down
Boczne pozycyjne W45/SM1 w pozycji poziomej Side-marker W45/SM1 in horizontal position	3	3	6	6
Boczne pozycyjne W45/SM1 w pozycji pionowej Side-marker W45/SM1 in vertical position	6	6	3	3

Koniec załącznika  
End of annex

**sporządził:**  
compiled by:



dr inż. Piotr Kaźmierczak, adiunkt

**autoryzował:**

authorised by Kierownika Zakładu  
Homologacji i Badań Pojazdów



mgr inż. Sławomir Cholewiński